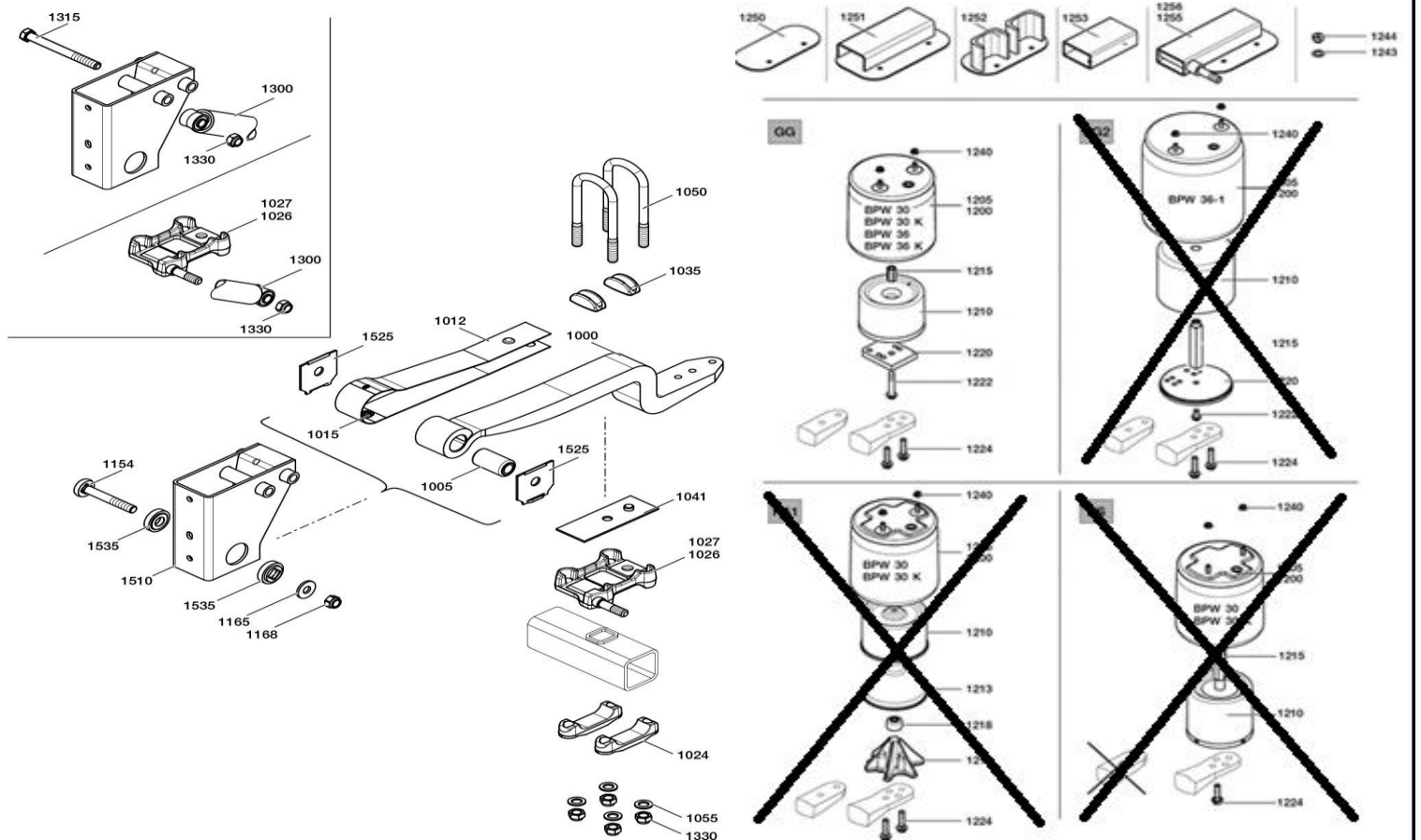
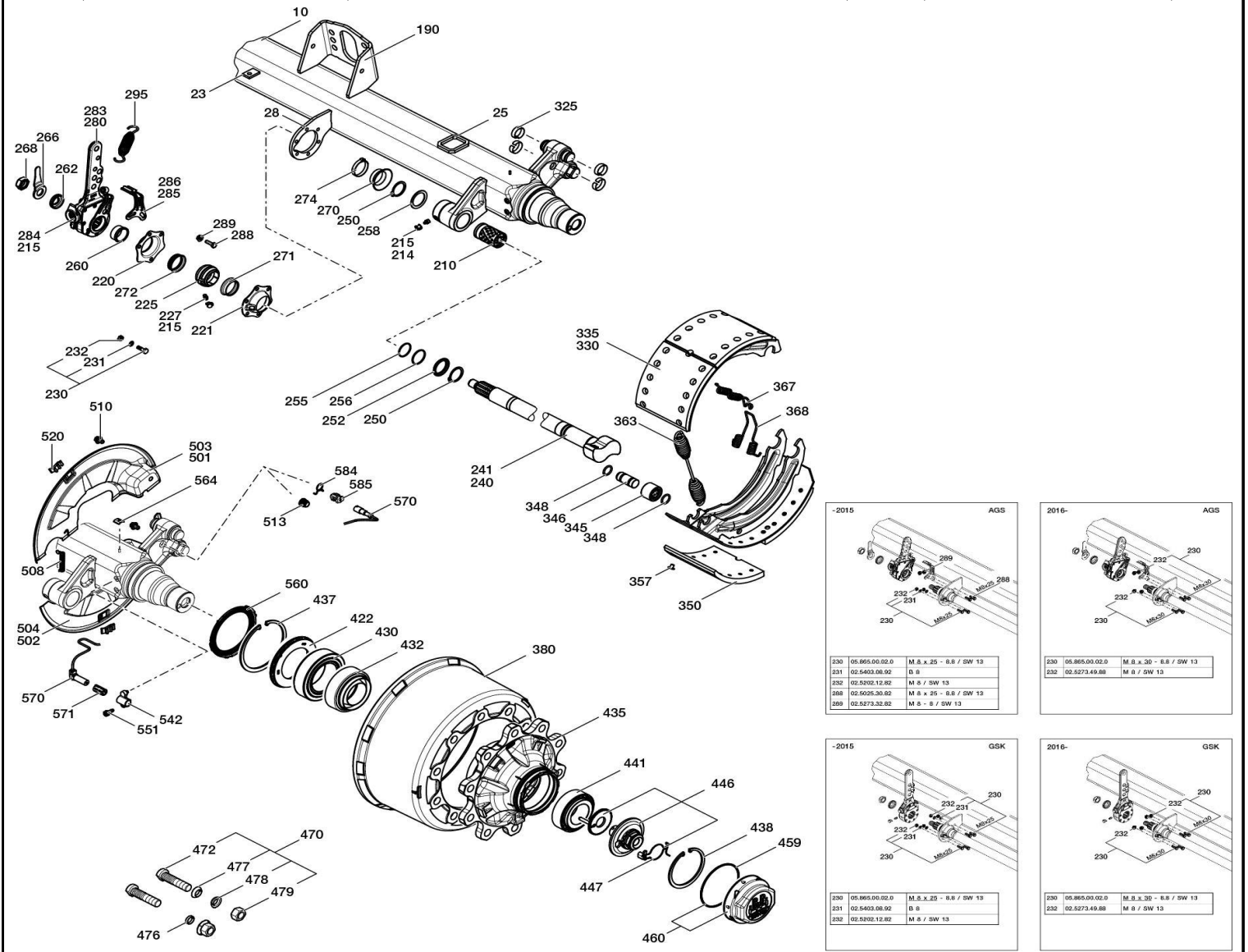


№ п/п	Обозначение	Наименование	Кол-во на ТС	Комментарий	Кол-во в заказ
1	94163A.29.4.013.1	Подвеска одноосного агрегата без АБС	3		
2	94163A.29.4.013.2	Ось без АБС	3		
3	94163A.29.4.013.3	Камера тормозная тип 30 в сборе	6		
29.1	94163A.29.4.013.1	Подвеска одноосного агрегата без АБС			



№ п/п	Обозначение	Наименование	Кол-во на ось	Комментарий	Кол-во в заказ
1000	94163A.29.4.013.1.1000	Полурессора Вкл. поз. 1005	2	Ø 30, 150, 1 x 51 / 100, L1 500 / 380	
1005	94163A.29.4.013.1.1005	Втулка	2	Ø 30 / 57 x 102	
1012	94163A.29.4.013.1.1012	Стопорная пластина Вкл. поз. 1015	2	L1 = 500 / B = 90 / H = 48 - 58	
1015	94163A.29.4.013.1.1015	Заглушка	4		
1024	94163A.29.4.013.1.1024	Опорная пластина рессоры	4	150 / 200 / 50	
1026	94163A.29.4.013.1.1026	Опорная пластина рессоры, справа для центрирующей рамы 03.295.46.20.0 / 03.295.46.21.0	1	125 / 150 / □ 73 x 96 / Ø 26 / 75,5 / 135 / 93,5	
1027	94163A.29.4.013.1.1027	Опорная пластина рессоры, слева для центрирующей рамы 03.295.46.20.0 / 03.295.46.21.0	1	125 / 150 / □ 73 x 96 / Ø 26 / 75,5 / 135 / 93,5	
1035	94163A.29.4.013.1.1035	Сегмент	4	45 x 95	
1041	94163A.29.4.013.1.1041	Юстировочная пластина	2	235 x 98 x 5	
1050	94163A.29.4.013.1.1050	Стремянка рессоры	4	M 24 / 102,5 / 125 x 280	
1055	94163A.29.4.013.1.1055	Шайба	8	A 25	
1150	94163A.29.4.013.1.1150	Ремонтный комплект узел крепления пальца ушка рессоры (неподвижный), FB 100 мм, M 30 x 2, прямой стальной кронштейн Поз. 1005, 1154, 1165, 1168, 1525, 1535	2	Стопор против прокручивания с квадратом внутри, сменная шайба отдельно, палец ушка рессоры M 30 x 2	
1152	94163A.29.4.013.1.1152	Комплект для установки пальцев ушка рессоры (неподвижный), FB 100 мм, M 30, прямой стальной кронштейн Поз. 1154, 1165, 1168, 1525 заменено на 05.857.00.54.0	2	Стопор против прокручивания с квадратом внутри, сменная шайба отдельно, палец ушка рессоры M 30	
1152.1	94163A.29.4.013.1.1152.1	Комплект для установки пальцев ушка рессоры (неподвижный), FB 100 мм, M 30 x 2, прямой стальной кронштейн Поз. 1154, 1165, 1168, 1525	2	Стопор против прокручивания с квадратом внутри, сменная шайба отдельно, палец ушка рессоры M 30 x 2	
1154	94163A.29.4.013.1.1154	Палец ушка рессоры Стопор против прокручивания с внутренним квадратом	2	M 30 x 200 - 8.8 / Ø 52	
1154.1	94163A.29.4.013.1.1154.1	Палец ушка рессоры Стопор против прокручивания с внутренним квадратом	2	M 30 x 2 x 208 / Ø 52	
1165	94163A.29.4.013.1.1165	Шайба Стопор против прокручивания с внутренним квадратом, палец ушка рессоры M 30	2	Ø 31 / 57 x 5	
1165.1	94163A.29.4.013.1.1165.1	Шайба	2	Ø 31 / 71 x 6	
1168	94163A.29.4.013.1.1168	Контргайка	2	M 30 / SW 46	
1168.1	94163A.29.4.013.1.1168.1	Контргайка	2	M 30 x 2 / SW 46	
1200	94163A.29.4.013.1.1200	Пневмоподушка, в сб. Поз. 1205 - 1240 по выбору на замену: 05.429.43.51.0	2	BPW 36 (рисунок GG)	
1205	94163A.29.4.013.1.1205	Пневмоподушка	2	BPW 36	
1210	94163A.29.4.013.1.1210	Поршень	2	Ø 253 x 188	
1215	94163A.29.4.013.1.1215	Резьбовая втулка	2	M 16 x 51 / SW 24	
1220	94163A.29.4.013.1.1220	Пластина смещение 80 мм	2	150 x 170 x 14 / X 70/120 / V 80	
1222	94163A.29.4.013.1.1222	Болт	2	M 16 x 160 - 10.9 / SW 22	
1224	94163A.29.4.013.1.1224	Установочный болт	4	M 16 x 65 / SW 22	
1240	94163A.29.4.013.1.1240	Контргайка	4	M 12 - 12 / SW 17	
1300	94163A.29.4.013.1.1300	Амортизатор Вкл. поз. 1303, 1304Каталожный номер считать с амортизатора.На одной оси должны быть заменены оба амортизатора.	2	Ø 65 / 75, 326 / 496, 235 / 255	
1302	94163A.29.4.013.1.1302	Ремонтный комплект втулка амортизатора Поз. 1303, 1304	4		
1303	94163A.29.4.013.1.1303	Втулка Поставляется только в комплекте 09.801.08.18.0 (поз. 1302)!	4	Ø 24 / 32 x 55	

1304	94163A.29.4.013.1.1304	Резиновый буфер Поставляется только в комплекте 09.801.08.18.0 (поз. 1302)!	4	Ø 23 / 50 x 25	
1315	94163A.29.4.013.1.1315	Шестигранный болт Верхнее крепление амортизатора с болтом	2	M 24 x 275 - 8.8 / SW 36	
1330	94163A.29.4.013.1.1330	Контргайка	12	VM 24 - 10 H 24 / SW 36	
1510	94163A.29.4.013.1.1510	Кронштейн неподвижный, стопор против прокручивания с внутренним квадратом, сменная шайба отдельно Вкл. поз. 1535	2	Ø 30 / 268 / 132 / 85/170 / 51/41 / 93,5 / 305	
1525	94163A.29.4.013.1.1525	Сменная шайба (отдельно)	4	Ø 30,2 / 120 x 125 x 5	
1535	94163A.29.4.013.1.1535	Втулка Стопор против прокручивания с квадратом внутри, сменная шайба отдельно	4	Ø 30,5 / 55 / 73,6 x 24	
29.2	94163A.29.4.013.2	Ось BPW прицепа		без АБС	



№ п/п	Обозначение	Наименование	Кол-во на ось	Комментарий	Кол-во в заказ
10	94163A.29.4.013.2.10	Комплект осевой балки	1	только по запросу	
23	94163A.29.4.013.2.23	Пластина	1		
25	94163A.29.4.013.2.25	Центрирующая рама	2	72,5 x 60 x 8	
28	94163A.29.4.013.2.28	Пластина упорного подшипника	2		
190	94163A.29.4.013.2.190	Кронштейн тормозной камеры	2		
209	94163A.29.4.013.2.209	Ремонтный комплект, опора вала разжимного кулака с малым обслуживанием Поз. 210, 214, 220, 221, 225, 227, 230, 232, 245, 271, 272	1	с 03.229.02.18.0 / 03.229.02.19.0, для вала разжимного кулака с конечной цифрой 3 или 4	
210	94163A.29.4.013.2.210	Втулка	2	Ø 42 / 46 x 72,6	
214	94163A.29.4.013.2.214	Коническая маслѐнка	2	AM 10 x 1	
215	94163A.29.4.013.2.215	Защитный колпачок	6		

220	94163A.29.4.013.2.220	Держатель подшипника для вала разжимного кулака с конечной цифрой 3 или 4	2		
221	94163A.29.4.013.2.221	Держатель подшипника, для маслѐнки для вала разжимного кулака с конечной цифрой 3 или 4	2		
225	94163A.29.4.013.2.225	Сферическая втулка для вала разжимного кулака с конечной цифрой 3 или 4	2	Ø 42 / 60 x 38	
227	94163A.29.4.013.2.227	Коническая маслѐнка	2	AM 8 x 1	
230	94163A.29.4.013.2.230	Комплект деталей для установки болтов Вкл. поз. 232	8	M 8 x 30 - 8.8 / SW 13	
232	94163A.29.4.013.2.232	Контргайка	8	M 8 - 8 / SW 13	
240	94163A.29.4.013.2.240	Вал разжимного кулака	1	557,5 / 678	
241	94163A.29.4.013.2.241	Вал разжимного кулака	1	557,5 / 678	
245	94163A.29.4.013.2.245	Комплект деталей для монтажа Поз. 250 - 262, 268, 270, 274	2		
250	94163A.29.4.013.2.250	Стопорное кольцо	4	A 42 x 2,5	
252	94163A.29.4.013.2.252	Кольцо	2	Ø 42 / 46 / 55 x 7	
255	94163A.29.4.013.2.255	О-кольцо	2	Ø 37 x 2,6 (чѐрный)	
256	94163A.29.4.013.2.256	О-кольцо	2	Ø 40 x 2,5 (зелѐный)	
258	94163A.29.4.013.2.258	Уплотнительное кольцо	2	Ø 42 / 56 x 2/4	
260	94163A.29.4.013.2.260	Втулка для вала разжимного кулака с конечной цифрой 3 или 4	2	Ø 37,4 / 45 x 21,3	
262	94163A.29.4.013.2.262	Шайба	2	Ø 22,5 / 42 x 10,5	
266	94163A.29.4.013.2.266	Рычаг (Индикатор износа тормозных накладок)	2	85 мм	
268	94163A.29.4.013.2.268	Контргайка	2	M 22 x 1,5 / H 15 / SW 32	
270	94163A.29.4.013.2.270	Уплотнительное кольцо	2	Ø 37 x 25	
271	94163A.29.4.013.2.271	Уплотнительное кольцо для вала разжимного кулака с конечной цифрой 3 или 4	2	Ø 42 x 15	
272	94163A.29.4.013.2.272	Уплотнительное кольцо для вала разжимного кулака с конечной цифрой 3 или 4	2	Ø 45 x 13,5	
274	94163A.29.4.013.2.274	Страховочная скоба	2	Ø 49 x 9	
279	94163A.29.4.013.2.279	Комплект регуляторов рычажной передачи (трещѐток) (ECO-Master) Поз. 230, 232, 262, 266, 280, 285	1	Длина рычага (HL) 120 / 135 / 150 / 165 = Ø 14 / L 180 = Ø 11 / 250 = Ø 14	
280	94163A.29.4.013.2.280	Регулятор рычажной передачи (трещѐтка) (ECO-Master) Вкл. поз.215, 283, 284	2	Длина рычага (HL) 120 / 135 / 150 / 165 = Ø 14 / L 180 = Ø 11 / 250 = Ø 14	
283	94163A.29.4.013.2.283	Колпачок	2		
284	94163A.29.4.013.2.284	Коническая маслѐнка	2	AS 8 x 1	
285	94163A.29.4.013.2.285	Формованная пластина	2		
295	94163A.29.4.013.2.295	Стяжная пружина	2	Ø 25,8 / 2,8 x 148 (185)	
325	94163A.29.4.013.2.325	Пружинное кольцо с усиком (С-зажим) для тормозного механизма с раздельным роликом	8	33 / 32,5 x 10	
327	94163A.29.4.013.2.327	Ремонтный комплект тормозного механизма SN 42..(стяжные пружины / пружинное кольцо с усиком (С- зажим)) Поз. 325, 363, 367, 368	1		
328	94163A.29.4.013.2.328	Ремонтный комплект тормозного механизма SN 4218,с тормозными колодками Поз. 327, 330	1	SN 4218 ECO Drum	
330	94163A.29.4.013.2.330	Комплект деталей для установки тормозной колодки, с накладкой Поз. 335, 350, 357	4	SN 4218 ECO Drum	
335	94163A.29.4.013.2.335	Комплект деталей для установки тормозной колодки, без накладки Вкл. поз. 345 - 348	4	SN 4218 ECO Drum	
344	94163A.29.4.013.2.344	Ремонтный комплект ролик тормозной колодки Поз. 345 - 348	2	для тормозного механизма с раздельным роликом	
345	94163A.29.4.013.2.345	Ролик	4	Ø 26 / 45 x 33,5	
346	94163A.29.4.013.2.346	Болт	4	Ø 26 x 58,5	
348	94163A.29.4.013.2.348	Кольцо	8	Ø 24 / 31 x 3,5	
350	94163A.29.4.013.2.350	Ремонтный комплект тормозная накладка SN 4218 для одной оси	1	18 мм	

357	94163A.29.4.013.2.357	Заклёпка	80	В 8 x 15	
363	94163A.29.4.013.2.363	Стяжная пружина ECO Drum	2	Ø 34,5 / 5,5 x 274 (301)	
367	94163A.29.4.013.2.367	Стяжная пружина (крючок)	2	Ø 16,2 / 3,2 x 32 (36)	
368	94163A.29.4.013.2.368	Стяжная пружина (проушина)	2	Ø 16,2 / 3,2 x 32 (36)	
380	94163A.29.4.013.2.380	Тормозной барабан ECO Drum	2	Ø 420 x 180 / 226 / 290 / 10 x Ø 23 / 335	
416	94163A.29.4.013.2.416	Ремонтный комплект, конический роликоподшипник осевым болтом и колпаком Поз. 422, 430, 432, 437 - 460	2		
419	94163A.29.4.013.2.419	Ремонтный комплект, конический роликоподшипник без осевого болта и колпака Поз. 422, 430, 437, 438, 441, 459	2		
422	94163A.29.4.013.2.422	Сальник ECO Seal	2	Ø 117,5 / 158 x 12,5	
430	94163A.29.4.013.2.430	Конический роликоподшипник	2	33118	
432	94163A.29.4.013.2.432	Стакан для смазки	2	Ø 101 / 130 x 50	
434	94163A.29.4.013.2.434	Ремонтный комплект система подшипников ступицы(ступица в сборе) Поз. 422 - 460, 560	2	со ступицей 03.272.43.29.0	
435	94163A.29.4.013.2.435	Ступица	2	Ø 137 / 120/150 / 280,8 / 10 x Ø 22 / 335	
437	94163A.29.4.013.2.437	Стопорное кольцо	2	Ø 158 x 4	
438	94163A.29.4.013.2.438	Стопорное кольцо	2	Ø 122 x 4	
441	94163A.29.4.013.2.441	Конический роликоподшипник	2	33213	
446	94163A.29.4.013.2.446	Осевой болт со стопорной зубчатой шайбой Вкл. поз. 447	2	M 32 x 2 / SW 46	
447	94163A.29.4.013.2.447	Пружинное кольцо с усиком в сб. с стопорным клином Поз. 448, 449	2		
448	94163A.29.4.013.2.448	Пружинное кольцо с усиком	2	Поставки прекращены.	
449	94163A.29.4.013.2.449	Стопорный клин	2		
459	94163A.29.4.013.2.459	О-кольцо	2	Ø 128 x 3	
460	94163A.29.4.013.2.460	Колпак (байонет) Вкл. поз. 459	2	Ø 137 / 142,6 x 56,3 / SW 120 / BPW	
472	94163A.29.4.013.2.472	Болт крепления колеса (спиральный болт)	20	M 22 x 1,5 / 89 / 54	
500	94163A.29.4.013.2.500	Комплект грязезащитных щитков (пыльников) в сборе Поз. 501 - 504, 508, 510, 520	1	SN 4218 / □ 120 / 16°	
501	94163A.29.4.013.2.501	Грязезащитный щиток (пыльник) слева, сверху	1	Грязезащитные щитки (пыльники) поставляются только попарно (верхний и нижний) !	
502	94163A.29.4.013.2.502	Грязезащитный щиток (пыльник) слева, снизу	1	Грязезащитные щитки (пыльники) поставляются только попарно (верхний и нижний) !	
503	94163A.29.4.013.2.503	Грязезащитный щиток (пыльник) справа, сверху	1	Грязезащитные щитки (пыльники) поставляются только попарно (верхний и нижний) !	
504	94163A.29.4.013.2.504	Грязезащитный щиток (пыльник) справа, внизу	1	Грязезащитные щитки (пыльники) поставляются только попарно (верхний и нижний) !	
508	94163A.29.4.013.2.508	Стяжная пружина для грязезащитного щитка (пыльника)	2	Ø 12,2 / 1,8 x 34 / 44	
510	94163A.29.4.013.2.510	Болт с буртиком	4	M 10 x 15 - 8.8 / SW 13	
513	94163A.29.4.013.2.513	Заглушка (чёрный)	2	Ø 22	
520	94163A.29.4.013.2.520	Заглушка	4		